

## ОБРАТНЫЕ КЛАПАНЫ

### Обратный клапан «Гранлок» серии CVS40, DN 15-250, PN 4,0 МПа, из нержавеющей стали, пожарный

#### Применение

Для пара, жидкостей, воздуха, а также для пищевых и агрессивных сред. Обратный клапан также применяется для системы пожаротушения, исполнение корпуса в красном цвете.

#### Установка

Клапан может устанавливаться как в горизонтальном, так и в вертикальном положении. При монтаже клапан зажимается между фланцами. При установке убедиться, что направление потока совпадает с направлением, указанным на корпусе клапана.

#### Технические характеристики

Максимальное давление, PN	4,0 МПа
Рабочая температура	-60...+300 °С
Присоединение	Межфланцевое
Уплотнение	Металл / Металл
Класс герметичности	D по ГОСТ 54808-2011

#### Спецификация

1	Корпус	CF8M
2	Диск	CF8M
3	Крепление	CF8M
4	Пружина	CF8M

#### Размеры, (мм)

Артикул	DN	d	ØD	L	Масса, (кг)
DF03E648149	15	15	43	16	0,1
DF03E636416	25	25	63	22	0,28
DF03E637541	32	30	75	28	0,52
DF03E637544	40	38	80	32	0,7
619 584	50	47	95	40	1,1
DF03E648151	65	62	115	46	1,58
DF03E637442	80	77	131	50	1,78
619 585	100	96	150	60	3,3
DF03E622316	150	141	209	106	12
617 232	250	225	317	145	35

#### Давления открытия, (мбар)

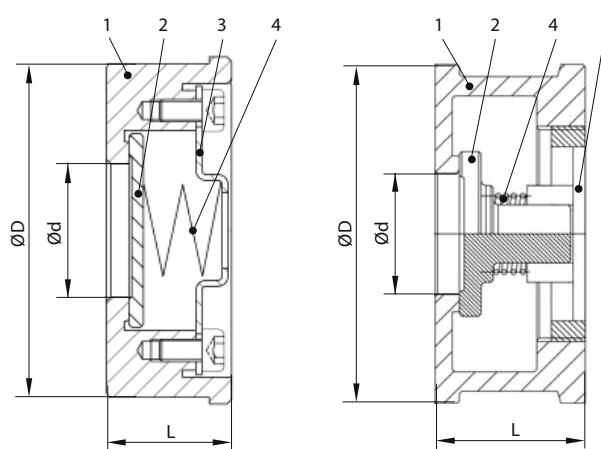
DN	Kvs, (м³/ч)	давление открытия в мбар. (в зависимости от установки)		
		горизонтально	с низу в верх	с верху в низ
15	4,4	22,5	25	20
25	10,8	22,5	25	20
32	17	23,5	27	20
40	26	24,5	28	20
50	43	24,5	29	20
65	60	25	30	20
80	80	25,5	31	20
100	113	26,5	33	20
150	258	22	30	10
250	698	22	30	10

#### Пример заказа

CVS40.04.015.40.М/Ф КРАСНЫЙ (CVS40, корпус из нержавеющей стали, DN 15, PN 4,0 МПа, межфланцевое присоединение).



Сделано в



Исполнение для DN 15-100

Исполнение для DN 125-300

#### Диаграмма перепада давления

